

おうちで作ろう！

あまり布で作るフォーマルシュシュ

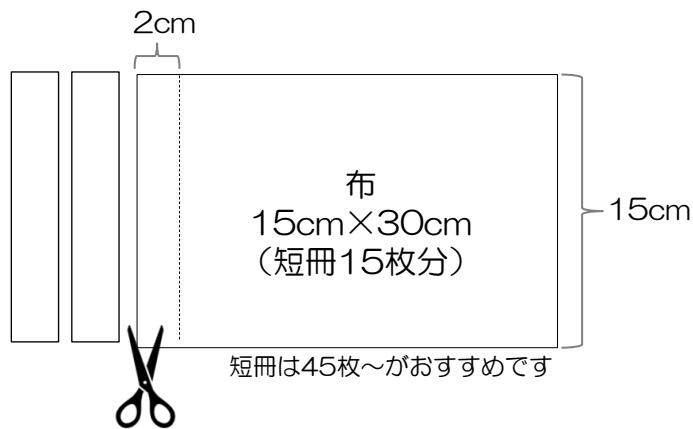
《材料》

- ・ヘアゴム
- ・布 15cm×30cmの大きさに3~5種
細いリボンやレース、毛糸などを混ぜてもかわくなります。

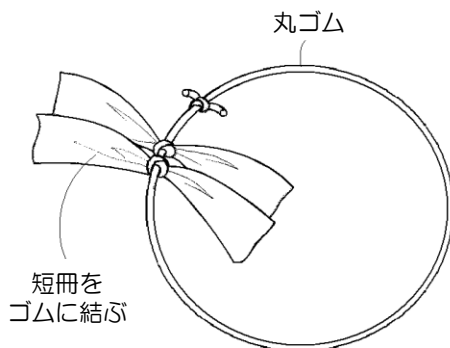


布が無い場合は
不要になった洋服や
ハンカチ・スカーフ
ゆかたの子供帯
などを活用すると
エコなシュシュが
作れます。

① 15cm×2cmの短冊状にカットします



② ヘアゴムに短冊を
結び付けていきます。



布は2cm幅にハサミで切りこみをいれて、手で裂く
手で裂けない布はハサミで切って下さい

短冊をすきまなくゴムに結びつけていくのが
かわくなるコツです



あまり布をどのように結ぶのか
デザインを考えながら
おうち時間を楽しみましょう！

おうちで作ろう！

あまり布で作るフォーマルシュシュ

おうち時間のひとときに、ご自宅でできるものづくり。

針やミシンなど、道具は必要ありません。

好きな生地を結んでいき、オリジナルのシュシュを作りましょう！

先着50名様に「手づくりセット」をプレゼント

ご自宅に布が無い方へ、あまり布セットをご用意いたしました。

ドレスを作るときにどうしても出てしまう布の切れ端は

キラキラ、ふわふわ どれも美しい生地ばかり。

そんなあまり布をシュシュに生まれ変わらせてみませんか？

制作セット内容

- ①ヘアゴム 1つ
- ②あまり布 15cm×30cm 3種類
(ご自身で短冊状にカットしていただきます)
(素材の内容はお選びいただけません)

応募方法

下記の情報を記載いただき、csr@soir.co.jp までメールを送付ください
(上記メールアドレスからの受信許可設定をお願いいたします)

タイトル；「手づくりセット希望」

本文：お客様のお名前・郵便番号・ご住所・お電話番号
(1世帯1セットまでとさせていただきます)

※先着人数に達し次第、締め切りとさせていただきます

#フォーマルシュシュ 作品を是非ご紹介ください♪

あなただけのオリジナルシュシュを、インスタグラムのハッシュタグ
#フォーマルシュシュ @tokyosoir_officialでぜひシェアしてください♪
東京ソワール公式アカウントでご紹介させていただきます



おうちで学べるフォーマル講座など、最新フォーマル情報をお届けします！

@tokyosoir_official https://www.instagram.com/tokyosoir_official